



0000221003269669

Espaço reservado para protocolo

**DEPOSITO DE PEDIDO DE PATENTE OU DE CERTIFICADO DE ADIÇÃO**

Ao Instituto Nacional da Propriedade Industrial:

O requerente solicita a concessão de um privilégio na natureza e nas condições abaixo indicadas:

1. Depositante (71):

- 1.1 Nome: JOÃO BATISTA MAGLIA
- 1.2 CNPJ/CPF: 213.590.249-72
- 1.3 Endereço completo: SUPER QUADRA SUL - SQS 106, BLOCO B, APTO 502, ASA SUL - BRASILIA - DF
- 1.4 CEP: 70.345020
- 1.5 Telefone: (61) 91420934      1.6 Fax: (61) 32636242
- 1.7 E-mail: joao.maglia@gmail.com

continua em folha anexa

2. Natureza:     Invenção       Modelo de Utilidade       Certificado de Adição

Escreva, obrigatoriamente, e por extenso, a Natureza desejada: **MODELO DE UTILIDADE**

3. Título da Invenção, Modelo de Utilidade ou Certificado de Adição (54):

“USINA HIDROPNEUMOELÉTRICA COM TUBULAÇÃO DE DESCIDA E SUBIDA DE UTILIZAÇÃO E REUTILIZAÇÃO DE ÁGUA”

continua em folha anexa

4. Pedido de Divisão: do pedido Nº :      Data de Depósito:    /    /

5. Prioridade:       interna       unionista

O depositante reivindica a(s) seguinte(s) prioridade(s)

País ou organização de origem	Número do depósito	Data do depósito
		/ /
		/ /
		/ /

6. Inventor (72):

Assinale aqui se o(s) mesmo(s) requer(em) a não divulgação de seu(s) nome(s)

- 6.1 Nome: JOÃO BATISTA MAGLIA
- 6.2 Qualificação: BRASILEIRO, CASADO, ADVOGADO      6.3 CPF: 213.590.249-
- 6.4 Endereço completo: SUPER QUADRA SUL - SQS 106, BLOCO B, APTO 502, ASA SUL - BRASILIA-DF
- 6.5 CEP: 70345020
- 6.6 Telefone: (61) 91420934      6.7 Fax: (61) 32636242
- 6.8 E-mail: joao.maglia@gmail.com

continua em folha anexa

7. Declaração na forma do item 3.2 do Ato Normativo nº 127/97

7.1 Declaro que os dados fornecidos no presente formulário são idênticos ao da certidão de depósito ou documento equivalente do pedido cuja prioridade está sendo reivindicada.

em anexo

8. Declaração de divulgação anterior não prejudicial (Período de Graça):  
(art. 12 da LPI e item 2 do AN nº 127/97)

em anexo

9. Procurador (74):

9.1 Nome: MARCELO JOSÉ MAGLIA

9.2 CPF/CNPJ: 908.238.500-72

9.3 API/OAB: OAB-RS 47.238

9.4 Endereço completo: RUA 21 DE ABRIL, 119, SALA 402, CENTRO - FREDERICO WESTPHALEN-RS

9.5 CEP: 98400000

9.6 Telefone: (55) -37441662

9.7 FAX: (55) 37441662

10. Documentos anexados (assinale e indique também o número de folhas):  
(Deverá ser indicado o nº. total de somente uma das vias de cada documento)

10.1 Guia de Recolhimento	1 fls.	10.5 Relatório Descritivo	85 fls.
10.2 Procuração	1 fls.	10.6 Reivindicações	4 fls.
10.3 Documentos de Prioridade	fls.	10.7 Desenhos	2 fls.
10.4 Doc. de contrato de trabalho	fls.	10.8 Resumo	1 fls.
10.9 Outros (especificar)			2 fls.
10.10 Total de folhas anexadas			96 fls.

11. Declaro, sob penas da lei, que todas as informações acima prestadas são completas e verdadeiras

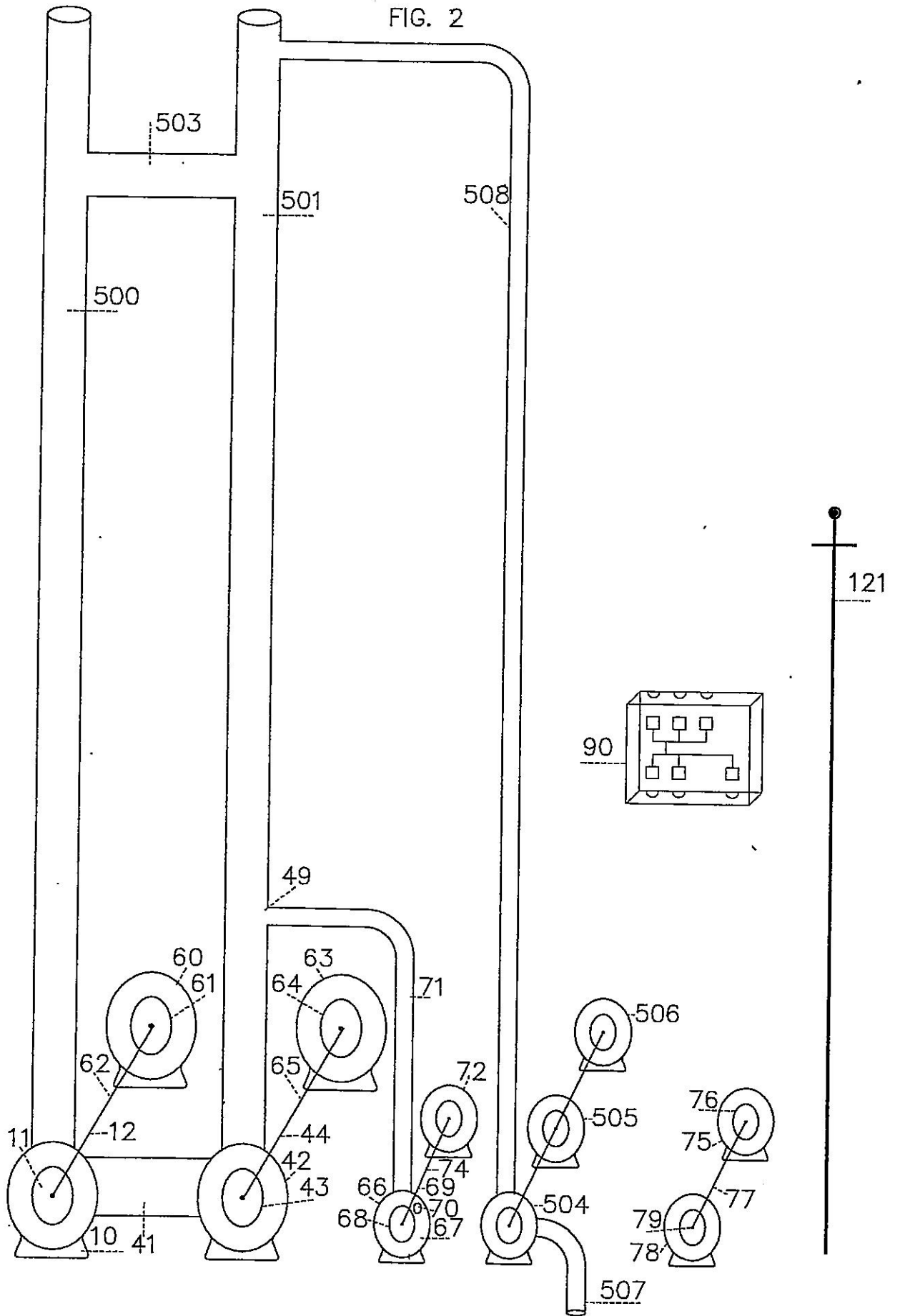
BRASÍLIA - DF, 12 de Junho de 2.010

Local e Data

Assinatura e Carimbo

João Batista Maglia

FIG. 2



## RESUMO

“USINA HIDROPNEUMOELÉTRICA COM TUBULAÇÃO DE DESCIDA E SUBIDA DE UTILIZAÇÃO DE REUTILIZAÇÃO DA ÁGUA” deste Depósito de Pedido de Patente, pertencente ao setor elétrico, resolvendo problemas de usinas atômicas, hidrelétricas e térmicas de carvão, petróleo e gás do estado da técnica, compreendida por turbina hidráulica (10) com gerador elétrico (60) acoplado, bomba (42) de recalque com motor elétrico (63), tubulação (500) de descida de água, tubulação (501) de subida de água, compressor (66) de ar com motor elétrico (72), bomba de recalque (504) com motor elétrico (505) ou motor à explosão (506), gerador elétrico (75) com motor (78) à explosão, quadro de comando elétrico (90) e poste ou torre (121) de rede elétrica, sendo a usina hidropneumoelétrica (1) enchida com água retirada de recurso hídrico do globo terrestre, sendo a usina hidropneumoelétrica (1) movida com a água captada e devolvida na tubulação de descida e tubulação de subida e movida com o ar captado e devolvido na atmosfera, usando força da bomba (42) de recalque e força do compressor (66) para criar movimento de água que move a turbina hidráulica (10) e gerador elétrico (60), formando corrente de água e bolhas de ar na tubulação (501) de subida que sobe até a superfície, sendo o ar devolvido na atmosfera e formando corrente descendente de água na tubulação (500) de descida, sendo água e ar reutilizados para mover usina hidropneumoelétrica (1), gerando energia para autoconsumo e consumo das populações e atividades econômicas, com utilização da água e ar como fontes de recursos naturais reutilizáveis de energia.



**Registration of the International Patent**



MAGLIA, João Batista  
Super Quadra Sul SQS 106  
Bloco B  
Apartamento 502  
Asa Sul  
CEP 70.345-020  
Brasília - DF  
Brazil

**(21) International Application No:**  
PCT/BR2010/000234  
**(10) Publication Number:**  
WO2011/011844  
**(43) Publication Date:**  
03.02.2011  
**(22) International Filing Date:**  
08.07.2010

**(51) Int Class:**  
F03G 7/10 (2006.01), F03B 17/04 (2006.01), F03B 13/06 (2006.01), F03B 13/00 (2006.01)

**(54) Title:**  
HYDROELECTRIC POWER STATION WITH WATER RE-USE

**(71) Applicant(s):**

**(72) Inventor(s):**  
MAGLIA, João Batista

**Registration of the International Patent**

Offer Number: P 1105 / 00 46423

Dear customer!

The registration includes neither the response to the significant objections raised to the office of the United States Patent and Trademark Office (USPTO), nor the protest of any third party raised against the international patent application. This form is the offer of our company for the annual registration of your international patent application in our internet database of the international patent applications published in www.wdtp.biz. Applicant in the sense of the provision § 275 para 4 law no. 513/1991 Coll., Commercial Code, accepts this motion of Provider to the concluding of the contractual relationship by the execution of the non-cash settlement of the annual registration price to the account of Provider. By the settlement of the price Applicant agrees that the contractual relationship shall be governed by the company general terms of business, specified on the second page of this application; the issues not modified by these terms shall be governed by the law no. 513/1991 Coll., Commercial Code. By the acceptance of this motion Applicant hereby declares to familiarize himself with the General Terms of Business and to read them; furthermore, he declares to agree with their wording.

Pos.	Subject	Curr.	Amount
1	Filing Fee	USD	2.329,00
2	Additional Fee	USD	0,00
<b>3</b>	<b>Total Filing Fee</b>	<b>USD</b>	<b>2.329,00</b>

**Payment Methods:**

**By Wire Transfer:**

Amount: USD 2.329,00  
Beneficiary: WDTP s.r.o.  
Bank name: Tatra Banka, a.s.  
IBAN: SK19 1100 0000 0028 2781 6621  
BIC/SWIFT: TATRSKBX  
Account no.: 2827816621  
Bank address: Hodzovo Namestie 3, 811 06 Bratislava, Slovak Republic

**By Cheque:**

Beneficiary: WDTP s.r.o.  
Address: Cejl 32  
602 00 Brno

Please pay the Amount, within 8 days by wire transfer or cheque! Don't forget to quote the International Application Number!

In case of payment EU-members please also quote the value added tax identification number (VAT reversed).

PCT/BR2010/000234

RIPT, s.r.o.  
P.O. Box 210  
CZ 65810 Brno 2

# Registration of International Patent

www.ript.eu

RIPT s.r.o. P.O.Box 36, SK 831 06 Bratislava 35

MAGLIA, João Batista  
Super Quadra Sul, SQS 106, Bloco B,  
Apartamento 502, Asa Sul, CEP  
70345-020 Brasília DF  
BRAZIL



-WP1105-

Date:	03. February 2011
Reference Nr.:	11-05-0031
<b>Important: Please always quote the reference number</b>	
<b>Amount</b>	<b>USD 2656,00</b>
Publication Number	WO/2011/011844
Int. Application Nr.	PCT/BR2010/000234
Filing Date	03.02.2011
Title	HYDROELECTRIC POWER STATION WITH WATER RE-USE

Subject	Unit	Amount
Charge of. registration	USD	2656,00
Extra charge	USD	0,00
Value added tax	USD	0,00
<b>Total due</b>	<b>USD</b>	<b>2656,00</b>

Please pay the amount above, on acceptance, within 10 days by wire transfer or cheque.

Payment by cheque		Payment by wire transfer	
Total amount:	USD 2656,00	Total amount:	USD 2656,00
Beneficiary	RIPT s.r.o.	Beneficiary	RIPT s.r.o.
Address	PO Box 210 65810 Brno 2 Czech Republic	Bank-Name	VÚB as
		IBAN:	SK7502000000002824749953
		BIC:	SUBASKBX
		Account:	2824749953
		Bank-Address:	Mlynske Nivy 1, 829 90 Bratislava

Note: Please always quote the reference number.

Offer: Dear customer! Your Patent Application

We offer to include your International Patent Application text in our private International Patent Application Directory, please notice that this registration has not any connection with the publication of official registrations, and is not a registration by a government organization. You confirm this offer by remitting the amount and in doing so, you confirm that the wording of the entry entered by our selves and rendered here is correct. We have not any business relation Yet. This is not a bill. This is a solicitation. You are under no obligation to pay the amount stated below, unless you accept this offer. Please take notice of our general terms of trade overleaf. Any requests for amendments and additions are to be made in writing. Sincerely RIPT s.r.o.



PATENT

TRADEMARK

REGISTER

**Register of International Patents**

www.patentonline.org

ODM

ODM srl, P.O. Box 649, 661 49 Brno, Czech Republic 35 -WP1105-

MAGLIA, João Batista  
Super Quadra Sul, SQS 106, Bloco B, Apartamento  
502, Asa Sul, CEP  
70345-020 Brasília DF  
BRAZIL

**Registration of the  
International Patent  
Application**



P295960

Publication Language: English  
Filing Language: English

**Publication Number:**

WO/2011/011844

**International Filing Date:**

03.02.2011

**Publication Date:**

**International Application Number:**

PCT/BR2010/000234

**International Class:**

F03G 7/10 (2006.01), F03B 13/00 (2006.01),  
F03B 13/06 (2006.01), F03B 17/04 (2006.01)

**Title:**

HYDROELECTRIC POWER STATION WITH  
WATER RE-USE

**Inventors:**

MAGLIA João Batista (BR)

**Total Filing Fee**

Data: 03. February 2011

ID No: 11-05-0031

Pos	Subject	Curr.	Filing Fee
1	Filing Fee	USD	2.686,00
2	Additional Fee	USD	0,00
3	Value added tax	USD	0,00
4	<b>Total Filing Fee</b>	<b>USD</b>	<b>2.686,00</b>

Please pay the Total Filing Fees above, within 8 days by  
wire transfer or cheque!

**Payment Methods**

**BY BANK TRANSFER:**

Total Filing Fee: USD 2.686,00  
Beneficiary: ODM srl  
Bank name: UniCreditBank  
IBAN: SK45 1111 0000 0066 2525 3048  
BIC/SWIFT: UNCRSKBX  
Account no.: 6625253048/1111  
Bank address: Sancova 1/A, SK 813 33 Bratislava

**BY CHEQUE:**

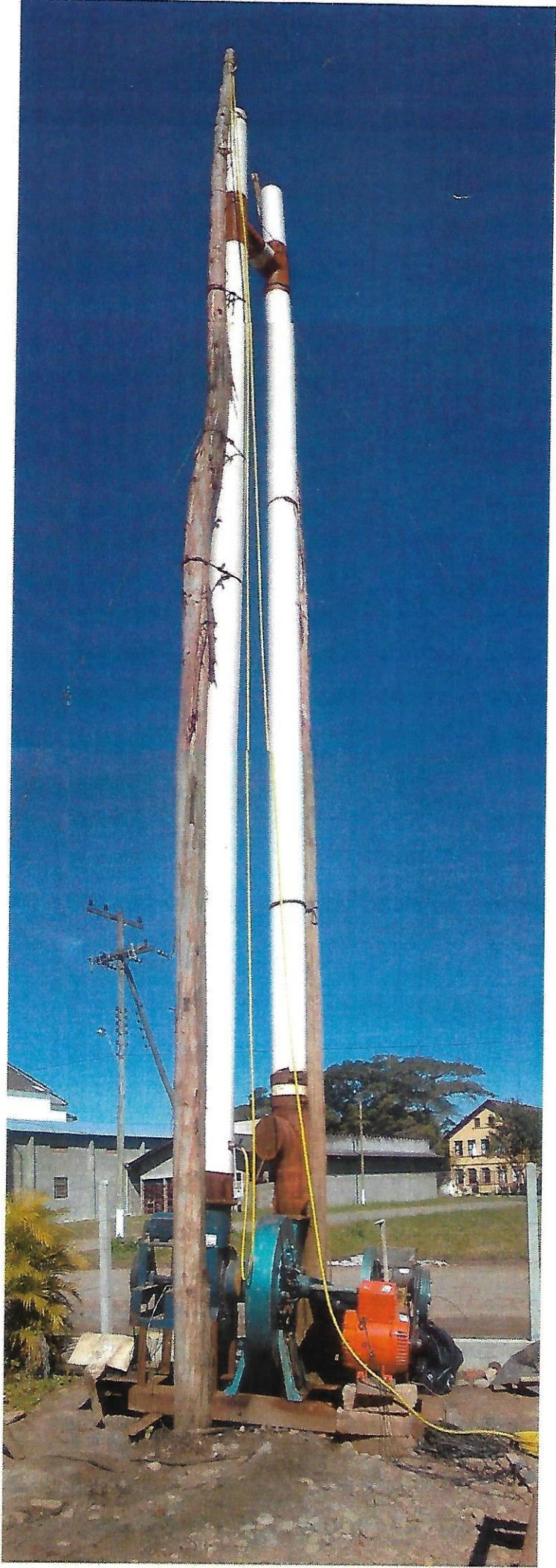
Total Filing Fee: USD 2.686,00  
Beneficiary: ODM srl  
Address: P.O.Box 26  
A-1143 Vienna, Austria

**Registration of the International Patent Application**

Dear madam, and sir,

the publishing of the public registration of your patent is the basis of our offer. We offer the registration of your Patent dates in our private Database. The Registration describes following data: Country code, publication number, filing number, publication date, international application number, international patent classification, inventor and applicant. Our offer will be accepted, with the payment of the Total Filing Fee, and becomes a binding contract between you and ODM srl, is irrevocable and legally binding for one year. Please notice that this private registration hasn't any connection with the publication of official registrations, and is not a registration by a government organization, and we haven't any business relation yet. This offer for registration is not an invoice but a solicitation without obligation to pay, unless our offer is accepted. All further details are indicated in our General Terms and Business Conditions overleaf. Please check the dates, and inform us about mistakes and modifications. ODM

OFFER



100  
200  
300





